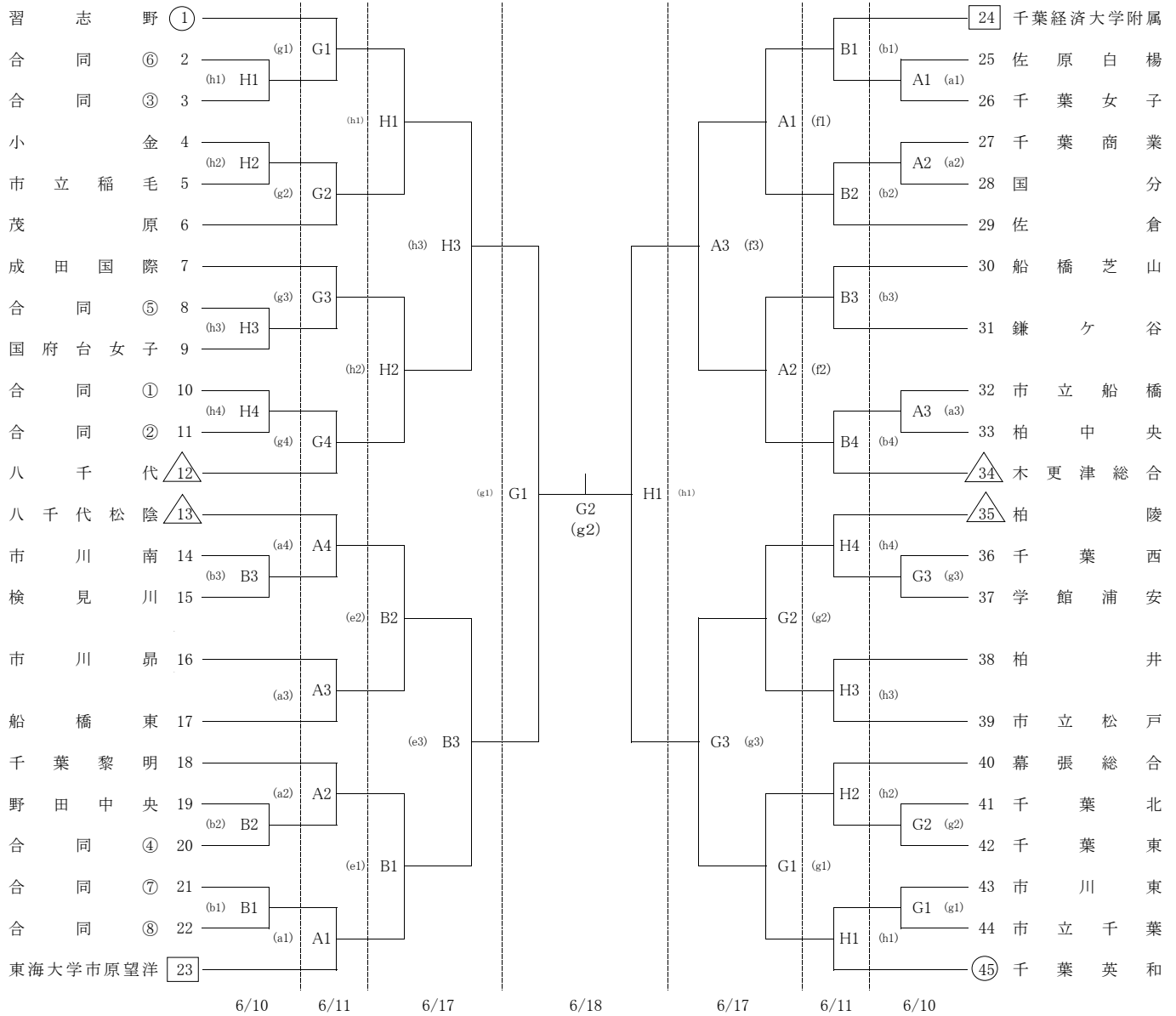


令和5年度 千葉県高等学校総合体育大会ソフトボール競技
兼全日本高等学校ソフトボール選手権大会千葉県予選会

【女子組合せ表】



A: 千葉県総合スポーツセンターソフトボール場

E: 蘇我スポーツ公園グラウンド北1

G: 蘇我スポーツ公園グラウンド南3

合同①: 京葉+市原八幡+君津+君津商業

合同③: 佐倉東+四街道+四街道北+愛国四街道

合同⑤: 日本大学習志野+船橋北+船橋古和釜

合同⑦: 我孫子+松戸六実

B: 千葉県総合スポーツセンター軟式野球場

F: 蘇我スポーツ公園グラウンド北1

H: 蘇我スポーツ公園グラウンド南4

合同②: 東金+東金商業+松尾

合同④: 千葉南+磯辺

合同⑥: 船橋啓明+船橋法典

合同⑧: 津田沼+八千代東+松戸向陽+和洋国府台女子