

**第44回全日本クラブ男女ソフトボール選手権大会**  
**関東地区予選会 組合せ**

期 日 令和5年5月5日(金)・6日(土) (予備日7日(日))

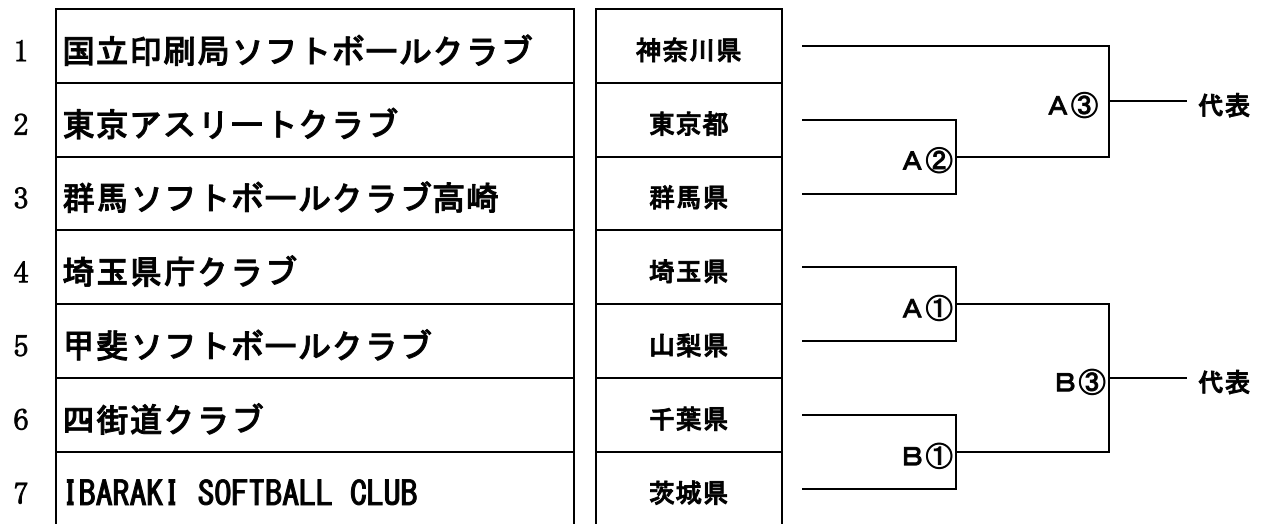
会 場 高根運動場 A・B・C・D球場

試合開始 初 日 ① 9:30～ ② 12:00～ ③ 14:30～

予定時刻 2 日目 ① 9:00～ ② 11:30～ ③ 14:00～

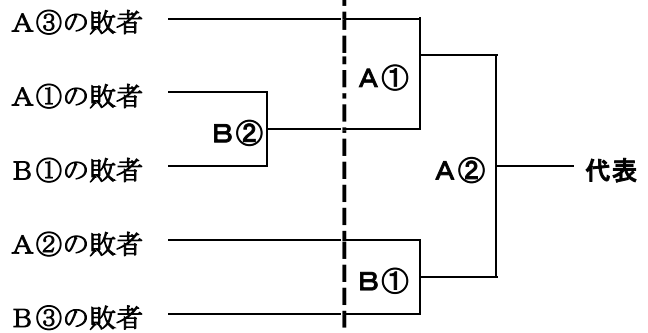
**【 男子大会 】**

<初日>  
5月5日(金)



**《敗者復活戦》**

<2日目>  
5月6日(土)



**第44回全日本クラブ男女ソフトボール選手権大会**  
**関東地区予選会 組合せ**

期 日 令和5年5月5日(金)・6日(土) (予備日7日(日))

会 場 高根運動場 A・B・C・D球場

試合開始 初 日 ① 9:30～ ② 12:00～ ③ 14:30～

予定時刻 2 日目 ① 9:00～ ② 11:30～ ③ 14:00～

**【 女子大会 】**

		<初日> 5月5日(金)	
1	ウェントス	茨城県	C① ——— 代表
2	佐川急便関東クラブ	東京都	
3	ALL SAITAMASunflower	埼玉県	C② ——— 代表
4	厚木SC	神奈川県	
5	レオネッサ柏ソフトボールクラブ	千葉県	C③ ——— 代表
6		C①の敗者	

**<<敗者復活戦>>**

		<二日目> 5月6日(土)	
	C②の敗者	C② ——— 代表	
	C③の敗者		